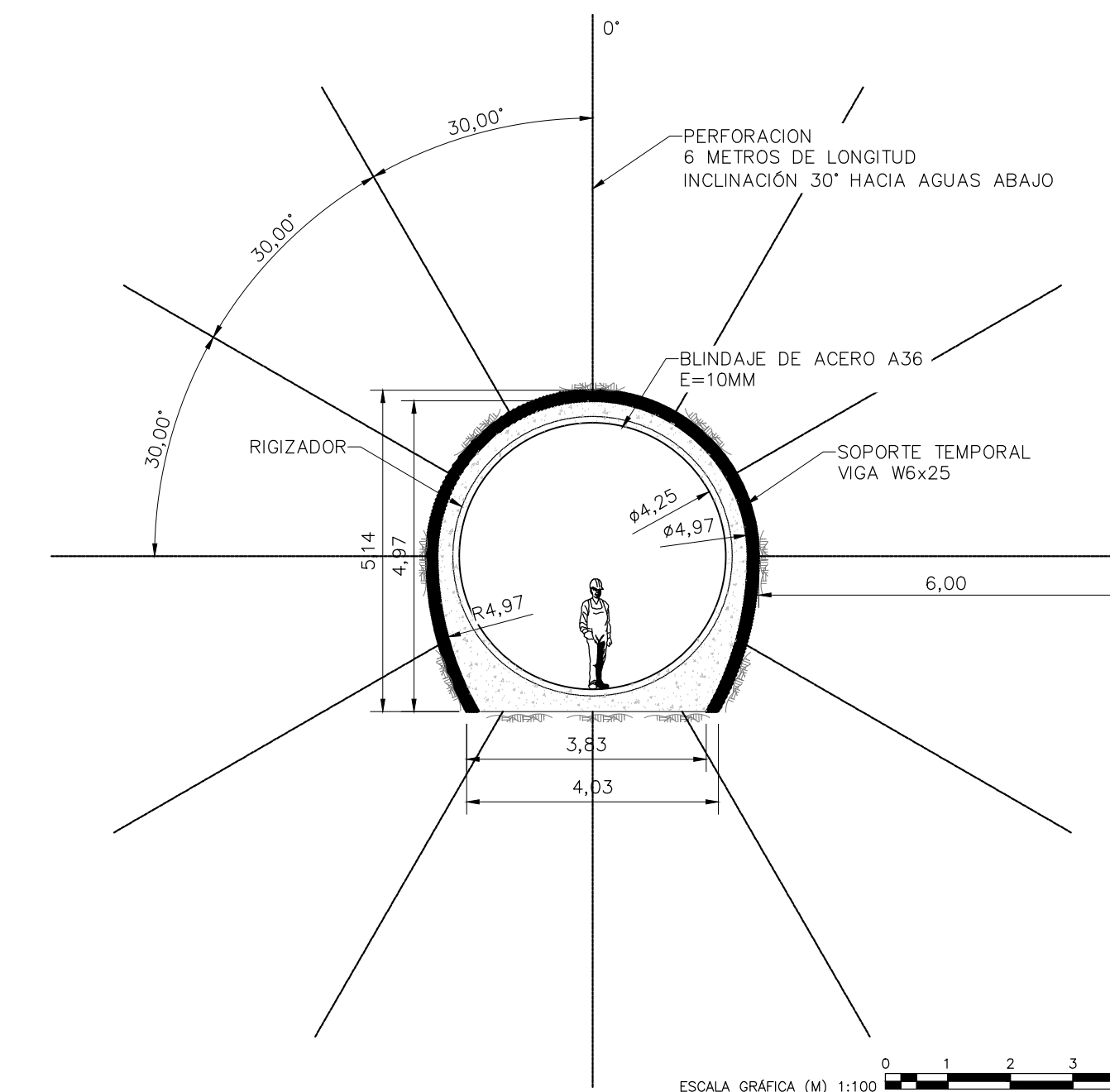
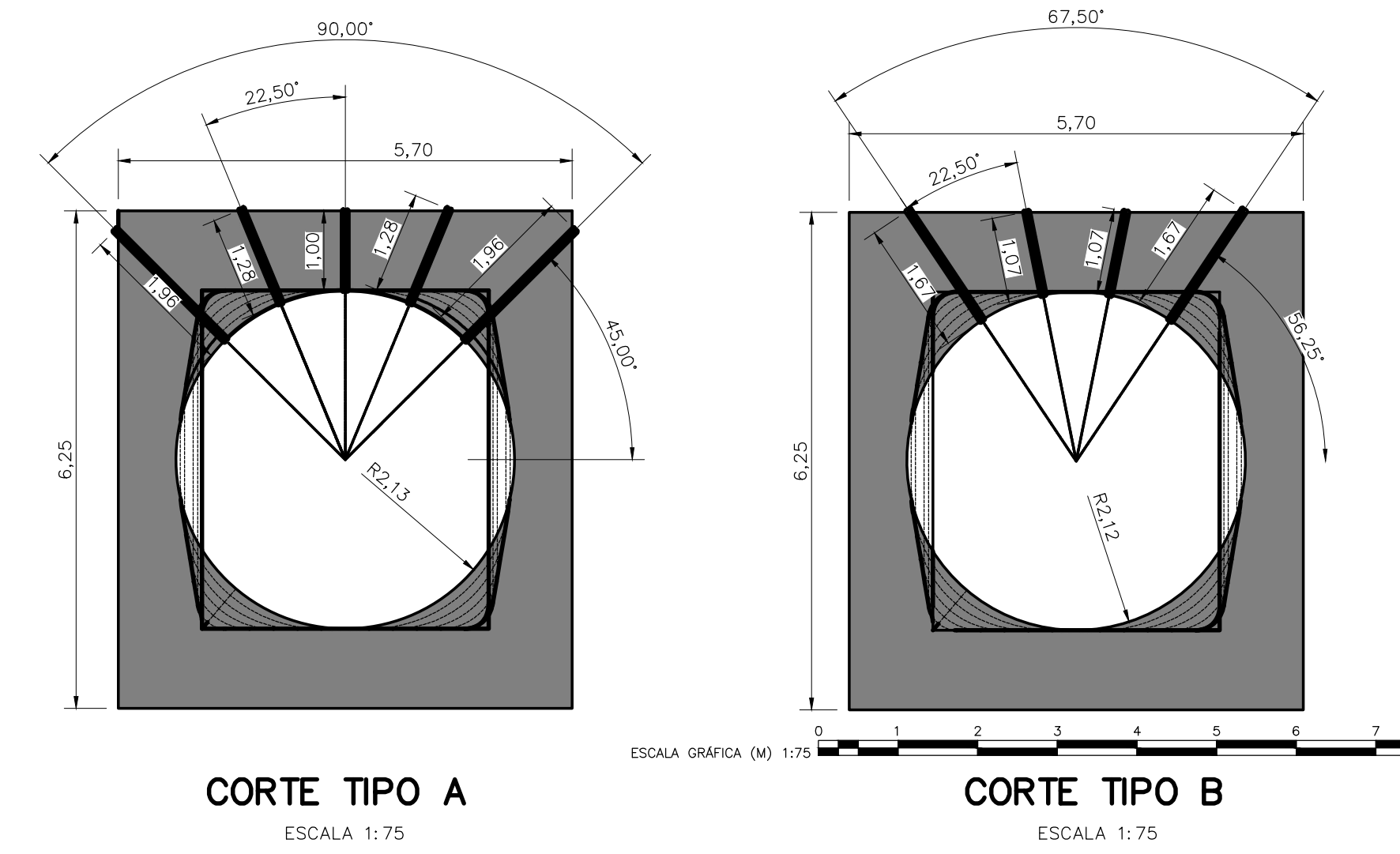


PLANTA TUNEL DE CONDUCCIÓN  
ESCALA 1:500

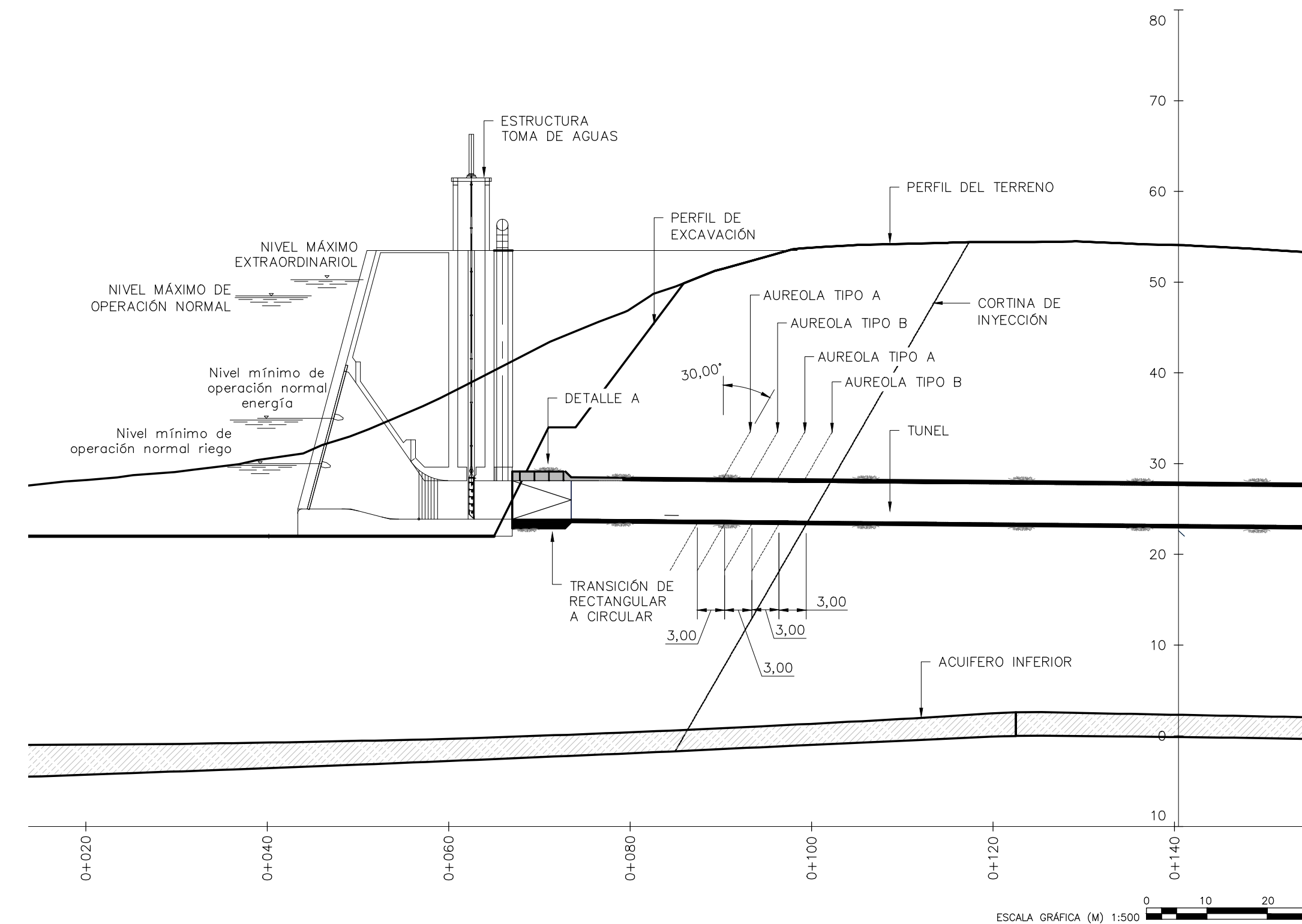


DETALLE PERFORACIÓN TIPO A  
ESCALA 1:100

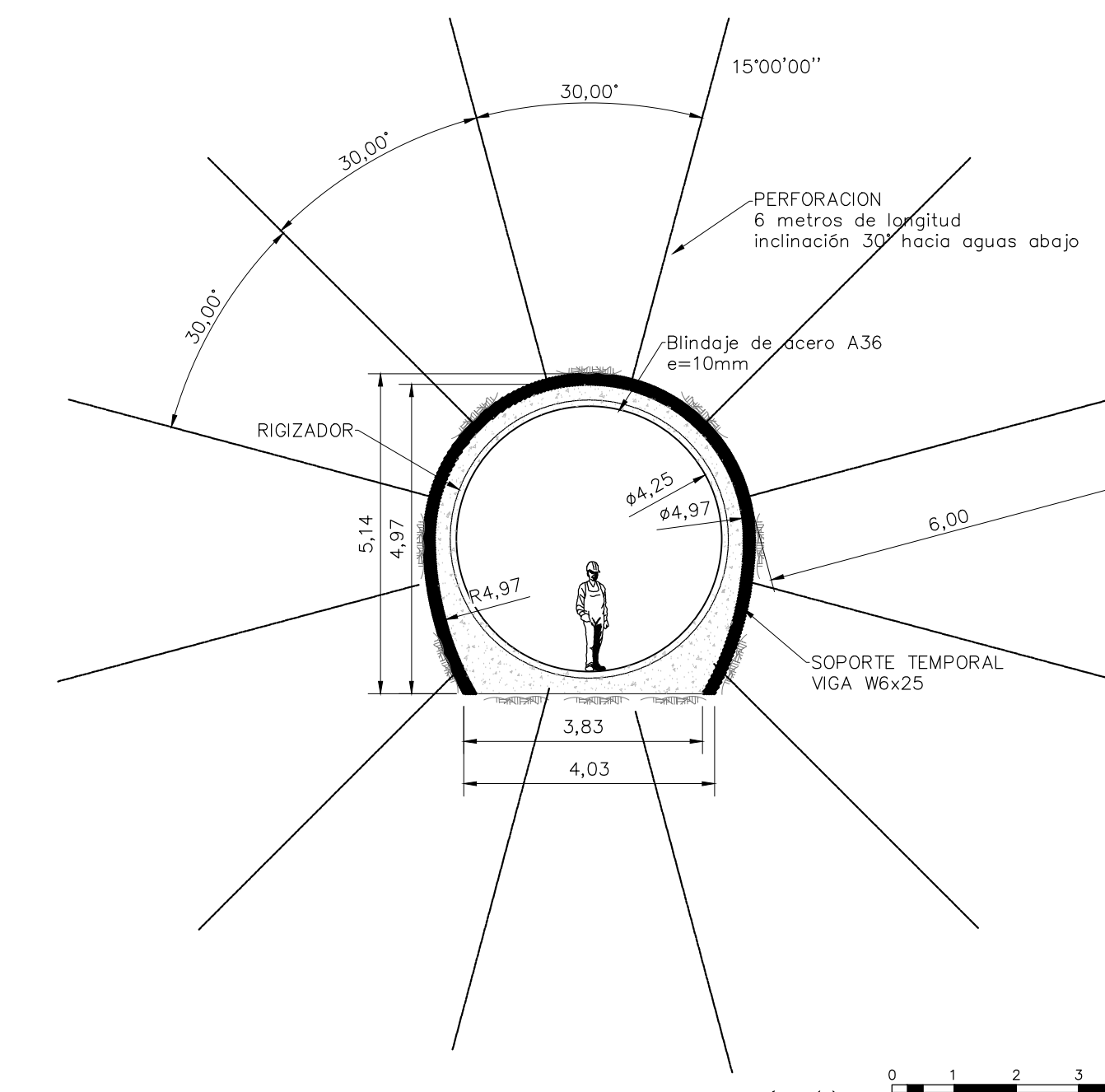


CORTE TIPO A  
ESCALA 1:75

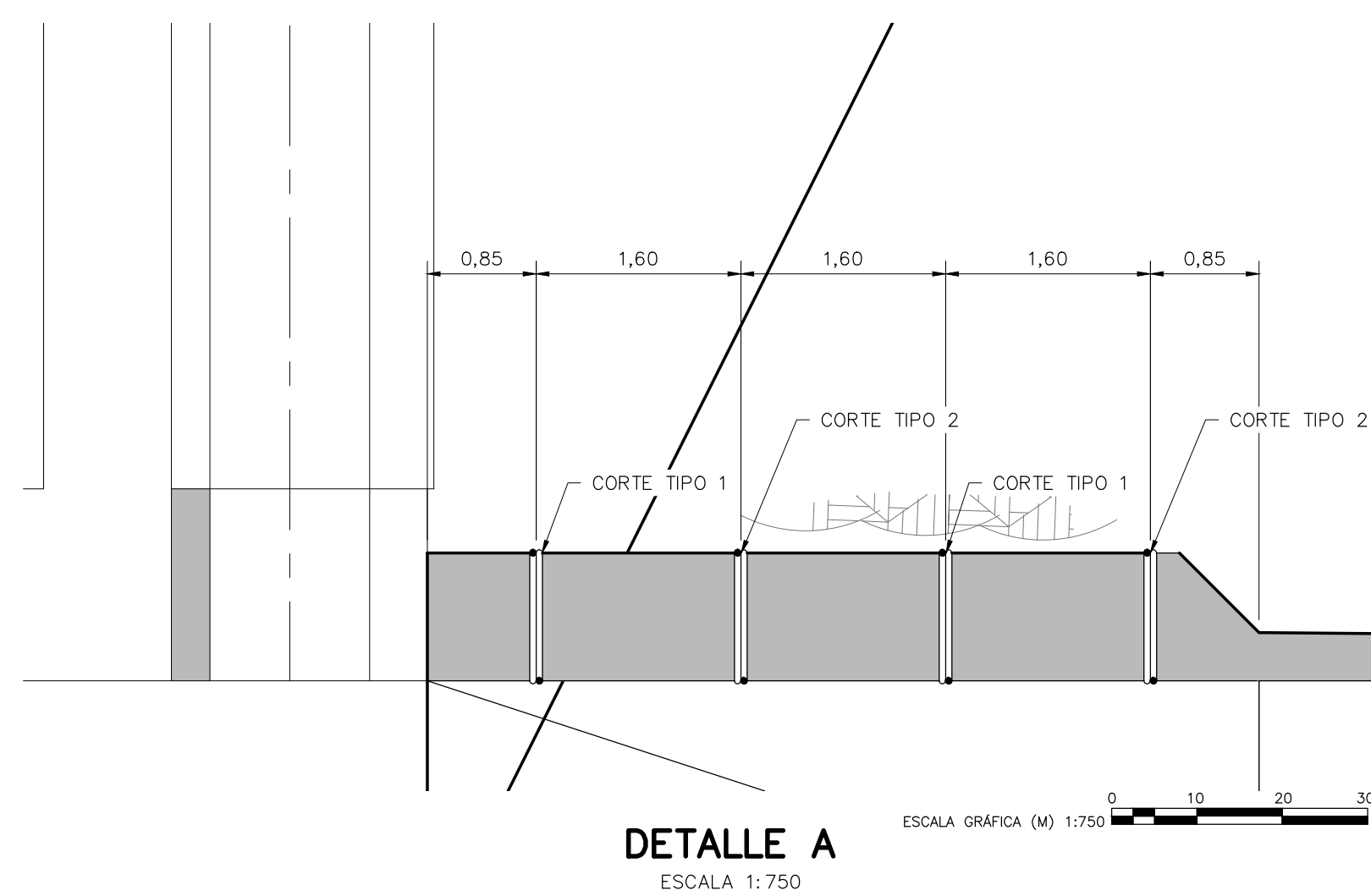
CORTE TIPO B  
ESCALA 1:75



PERFIL AREA DE TUNEL PARA PERFORACIONES  
ESCALA HORIZONTAL 1:750 / ESCALA VERTICAL 1:7500



DETALLE PERFORACIÓN TIPO B  
ESCALA 1:100



DETALLE A  
ESCALA 1:750

PROPIETARIO:

PROYECTO:  
  
Proyecto Sistema de Abastecimiento de Agua para la Cuenca Media del Río Tempisque y Comarcas Costeras

INFORMACIÓN REGISTRAL:  
PROPIETARIO:  
- BANCO CREDITO AGRICOLA DE CARTAGO, AGRICOLA INDUSTRIAL EL PORO DE GRECIA, S.A.  
N°CATASTRO: G-1283672-2008 G-1042635-2005 CITAS: FOLIO REAL 5021132-000 5018519-000 / 5030971-000

INSTITUTO COSTARRICENSE DE ELECTRICIDAD  
SAN JOSE, COSTA RICA  
CED. JURIDICA: 4-000-042139

DIBUJO: Orlan Salazar Arguedas  
CONTENIDO: PRESA  
TRATAMIENTO DE CONSOLIDACION PARA LA EXCAVACION  
TUNEL DE CONDUCCION

ESCALA: INDICADA  
FECHA: MAYO 2018  
CÓDIGO ICE: 5021132-000  
LÁMINA: 6.1.640